

Wechselstrom: Oszilloskop, Kondensator und Resonanz - Physiker

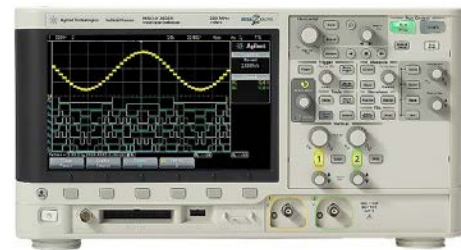
Digitale Speicheroszilloskope dienen zur Erfassung und Darstellung von zeitabhängigen Spannungsverläufen. Im Wechselstromkreisen verhalten sich Kondensatoren und Spulen wie frequenzabhängige Widerstände. Die komplexe Wechselstromrechnung ermöglicht die einfache Berechnung von Strom- und Spannungsverläufen bei sinusförmigem Wechselstrom. Ein einfacher Tiefpassfilter wird aufgebaut. Solche Filter sind unbedingt notwendig um hochfrequente Störsignale zu eliminieren, z. B. bei der EKG-Messung. Der elektrische Schwingkreis ist die Grundschaltung von Antennen und Sendern. In der Nähe der Resonanzfrequenz ist der Spannungsabfall über dem Kondensator / der Spule deutlich höher als die angelegte Spannung.

1 Lernziele

- Digitales Speicheroszilloskop
- Auf- und Entladekurve eines Kondensators
- Kondensator im Wechselstromkreis
- Hochpass und Tiefpass
- Elektrischer Schwingkreis als Anwendungsbeispiel für den harmonischen Oszillator mit Dämpfung und Anregung
- Grundlagen der komplexen Wechselstromrechnung

2 Experimenteller Aufbau

- Digitales zwei-Kanal Speicheroszilloskop Agilent DSO-X 2012A. Anleitung auf der Webseite des Praktikums.
- Steckplatte und elektronische Bauteile: Widerstände, Kondensatoren, Spulen, Taster
- Batterie und Funktionsgenerator Agilent 33210A. Anleitung auf der Webseite des Praktikums.



3 Messungen

- Erfassen Sie die Auf- und Entladekurve eines Kondensators mit dem Speicheroszilloskop und bestimmen Sie die Kapazität des Kondensators aus der Zeitkonstante τ_{RC} aus der Entladekurve des Kondensators und dem angegebenen Widerstand R_2 .
- Ermitteln Sie den frequenzabhängigen Spannungsabfall $U_C(f)$ am Kondensator und dessen Phasenverschiebung $\varphi(f)$ gegenüber der eingespeisten Spannung U bei einer seriellen RC -Tiefpass-Schaltung.
- Messen Sie die Spannungsüberhöhung am Kondensator in einem seriellen RLC -Schwingkreis als Funktion der Frequenz.
- Stellen Sie für den Tiefpass und den RLC -Schwingkreis aus 3b) und 3c) die zeitabhängigen Spannungsabfälle über dem Kondensator gegenüber der angelegten Spannung als Lissajous-Figur ($X - Y$ -Diagramm) für einige markante Frequenzen auf dem Oszilloskop dar.

4 Versuchsdurchführung

Bevor Sie mit den Messungen beginnen, erhalten Sie eine Einführung in die grundlegenden Funktionen eines Oszilloskops, insbesondere: horizontale und vertikale Achsen, Probenkopf, AC- versus DC-Kopplung, Trigger und die gemeinsame Massenleitung von Kanal 1 und 2. Letzteres bedeutet, dass die Außenkontakte beider Kanäle verbunden sind. Bei einem unachtsamen Aufbau können Sie mit dieser internen Verbindung schnell einen **Kurzschluss** verursachen.

- zu 3a) Bauen Sie die Schaltung zur Auf-/Entladung eines Kondensators nach der Abbildung a) in Kapitel 8 Zusatzmaterial auf. Verwenden Sie den ersten Kanal am Oszilloskop und die Darstellung im Rollmodus: Time Mode \rightarrow Roll. Da in diesem Experiment nur positive Spannungen auftreten,

verschieben Sie den Spannungsnullpunkt ins untere Drittel um den gesamten Bildschirmbereich auszunutzen. Wenn der Taster gedrückt ist, wird der Kondensator mit der Strombegrenzung durch den Widerstand R_1 aufgeladen und wenn der Taster geöffnet wird, entlädt sich der Kondensator über den Widerstand R_2 . Mit Run/Stop können Sie die Datenaufnahme starten/anhalten und die Darstellung nachträglich noch etwas mit Horizontal/Vertical skalieren und verschieben. Wenn Sie einen passend eingestellten Auf-/Entladevorgang aufgezeichnet haben, verwenden Sie die Measure \rightarrow Cursors-Funktion um spezielle Messwerte und Zeitdifferenzen aus dem $U_C(t)$ -Verlauf zu extrahieren. Die Zeitkonstante τ_{RC} entspricht den Zeitintervall, in welchem die Spannung des aufgeladenen Kondensators auf das $1/e$ -fache abgefallen ist. Nutzen Sie abschließend die Funktion Measure \rightarrow Save/Recall zur Speicherung des aktuellen Displaybildes auf einem USB-Stick um dieses auszudrucken.

- zu 3b) Bauen Sie die RC-Tiefpass-Schaltung nach der Abbildung b) in Kapitel 8 Zusatzmaterial auf. Nutzen Sie am Oszilloskop beide Kanäle, aber nur eine Masseleitung. Stellen Sie den Zeitmodus auf normal ein (Horizontal \rightarrow Horiz \rightarrow time Mode). Die Funktion Measure \rightarrow Meas dient zur Bestimmung der Peak-Peak-Spannungen von Kanal 1 und 2 und Time \rightarrow Phase der Phasenbeziehung zwischen der Eingangsspannung $U_0(t)$ und der Ausgangsspannung $U_C(t)$. Stellen Sie am Funktionsgenerator eine Amplitude von $2V_{pp}$ ein und messen Sie von 200 Hz bis 20 kHz am Kondensator die Peak-Peak-Amplitude der abfallenden Spannung U_C und deren Phasenverschiebung φ zur Eingangsspannung U_0 . Speichern Sie für $f = 5$ kHz die Displaydarstellung auf dem USB-Stick.
- zu 3c) Bauen Sie den Reihenschwingkreis nach der Abbildung c) in Kapitel 8 Zusatzmaterial auf und messen Sie die Anregungsspannung mit dem ersten Kanal und die Spannung über dem Kondensator U_C mit dem 2. Kanal des Oszilloskopes für den Frequenzbereich von 1 kHz bis 20 kHz. Erfassen Sie Datenpunkte in der Umgebung der Resonanzfrequenz in engeren Frequenzintervallen. Beachten Sie, dass im Bereich der Resonanz die Anregungsamplitude von $U_0 = 1V_{pp}$ leicht nachkorrigiert werden muss, da der Funktionsgenerator nicht auf die Rückspeisung durch den Schwingkreis reagieren kann.
- zu 3d) Bauen Sie die RC-Tiefpass-Schaltung erneut auf und stellen Sie die Spannungsabfall am Kondensator (Y-Koordinate) gegenüber der Eingangsspannung als Lissajous-Figur (X – Y-Diagramm) für die Frequenzen $f = \{100, 1000, 10000\}$ Hz dar und skizzieren Sie diese für Ihr Protokoll. Bauen Sie den Reihenschwingkreis erneut auf stellen Sie die Lissajous-Figur für sehr kleine Frequenzen, an der Resonanzfrequenz und bei einer großen Frequenz dar und skizzieren diese ebenfalls.

5 Auswertungen

Zur Auswertung stehen Computer mit Software zur Auswertung und der grafischen Darstellung der Daten zur Verfügung.

- zu 3a) **Entladevorgang:** Berechnen Sie die Kapazität des Kondensators aus der ermittelten Zeitkonstante τ_{RC} und dem angegebenen Widerstand. Drucken Sie das gespeicherte Displaybild aus.
- zu 3b) **Tiefpass:** Stellen Sie die gemessene Ausgangsspannung am Kondensator $U_C(f)$ und die Phasenverschiebung $\varphi(f)$ als Funktion der Frequenz f dar. Tragen Sie zusätzlich die berechneten Kurvenverläufe mit den Gleichungen aus Ihrer Vorbereitung mit ein. Welche Spannungen und Phasenverschiebungen erwarten Sie bei der Extrapolation $f \rightarrow 0$ und $f \rightarrow \infty$?
- zu 3c) **Resonanz:** Tragen Sie den gemessenen Spannungsabfall am Kondensator $U_C(f)$ als Funktion der Anregungsfrequenz f auf. Ermitteln Sie aus Ihrer Darstellung die Resonanzfrequenz f_0 und die Spannungsüberhöhung $\max(U_C)/U_0$ und vergleichen Sie diese mit Ihren berechneten Werten aus der Vorbereitung.

Ein Reihenschwingkreis wird durch die Gleichungen des getriebenen, gedämpften harmonischen Oszillators beschrieben, siehe auch Gl. (15b) und (17) im Kap. E-4.0.2 in [1] mit $\omega = 2\pi f$ und Kap. 8 Zusatzmaterial. Tragen Sie den berechneten Spannungsverlauf $U_C(f)$ in Ihrer Darstellung der Messwerte zusätzlich ein.

6 Literatur

In der Referenz [1] im Kapitel Elektrizitätslehre finden Sie einführende Betrachtungen. Der Entladevorgang eines Kondensators wird im Kap. E-3.3, der Tiefpass im Kap. E-3.2 und der Reihenschwingkreis in Kap. E-4.0.2 und E-4.2 beschrieben.

- [1] W. Schenk und F. Kremer (Hrsg.) *Physikalisches Praktikum*. Springer, 14. Auflage, 2014. URL: <http://dx.doi.org/10.1007/978-3-658-00666-2>.
- [2] D. Meschede. *Gerthsen Physik*. Springer, 25. Auflage, 2015. URL: <http://dx.doi.org/10.1007/978-3-662-45977-5>.

7 Vorbereitung, Fragen und Berechnungen vor Versuchsantritt

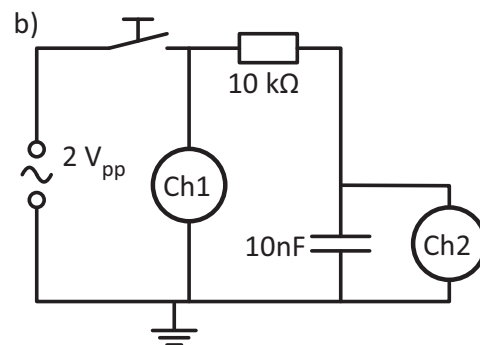
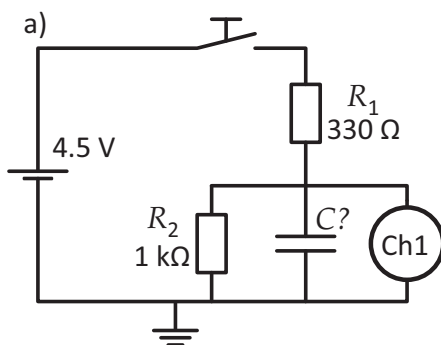
- Was ist der Unterschied zwischen einem Kathodenstrahloszilloskop und einem Speicheroszilloskop?
- Wie ist die Umrechnung der Frequenz f in die Kreisfrequenz ω ?
- Was sind ein Widerstand, ein Kondensator und eine Spule?
- Was sind die Formelzeichen, die Einheit und das Schaltsymbol des elektrischen Widerstandes, der Kapazität und der Induktivität?
- Warum hat das Produkt aus Widerstand und Kapazität für τ_{RC} die Einheit Zeit? Hinweis: Darstellung von Ω und F in den SI-Basiseinheiten.
- Welche Gleichungen beschreiben die Auf- und Entladekurve eines Kondensators?
- Skizzieren Sie den erwarteten Spannungsabfall $U_C(\omega)$ und Phasenverlauf $\varphi(\omega)$ für den RC-Tiefpass.
- Zeichnen Sie schematisch das Spannungszeigerdiagramm und das Impedanzeigerdiagramm für einen seriellen RLC-Schwingkreis, siehe Abb. E.3.0.3 in der Referenz [1].

Berechnungen vor Versuchsantritt

- Die Schaltung zur Auf- und Entladung eines Kondensators in 8 Zusatzmaterial mit der Gleichspannungsquelle $U = 4.5\text{V}$ stellt einen Spannungsteiler dar. Wie groß ist der Spannungsabfall U_C am Kondensator und U_R am Widerstand $R_1 = 330\ \Omega$ nach sehr langer Zeit bei geschlossenem Taster?
- Welche Gleichungen beschreiben den Spannungsabfall $U_C(f)$ und die Phasenverschiebung $\varphi(f)$ am Kondensator in einer RC-Tiefpassschaltung wie in der Abbildung in 8 Zusatzmaterial? Skizzieren Sie deren Verlauf für den angegebenen Widerstand und Kapazität.
- Berechnen Sie die Resonanzfrequenz f_0 und die Spannungsüberhöhung $\max(U_C)/U_0$ für den Reihenschwingkreis in 8 Zusatzmaterial.

8 Zusatzmaterial

- Aufzubauende Schaltungen: In 3a) für den Auf- und Entladevorgang am Kondensator und 3b) für die Messungen des Spannungsabfalls und der Phasenverschiebung am Kondensator im Wechselstromkreis beim RC-Tiefpass. Beachten Sie die den Anschluss der Masseleitung am Oszilloskop.

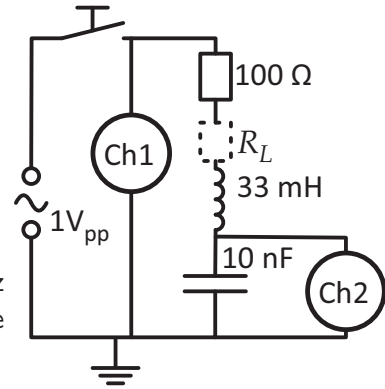


- Schaltung für den Reihenschwingkreis mit den Gleichungen

$$U_C(f) = U_0 \frac{f_0^2}{\sqrt{(f_0^2 - f^2)^2 + \delta^2 f^2 / \pi^2}}$$

$$f_0 = \frac{1}{2\pi\sqrt{LC}} \quad , \quad \delta = \frac{R + R_L}{2L}$$

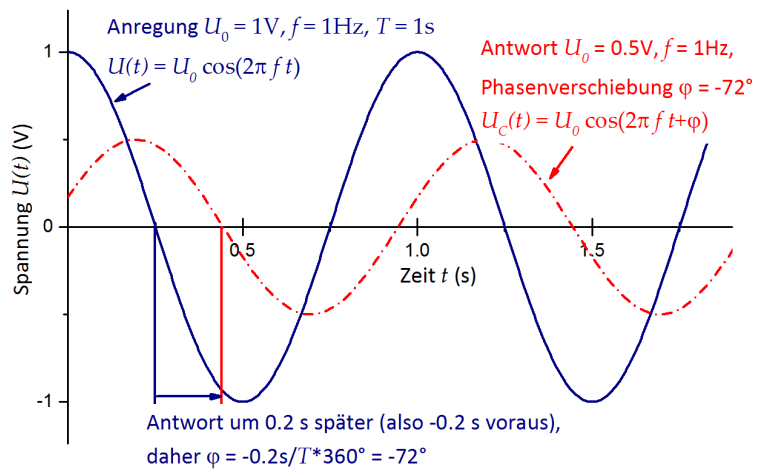
Mit der angelegten Spannung $U_0 = 1 \text{ V}_{pp}$, der Eigenfrequenz f_0 und der Dämpfung δ . Der Leitungswiderstand der Spule $R_L = 33 \Omega$ trägt zur Dämpfung mit bei.



Information:

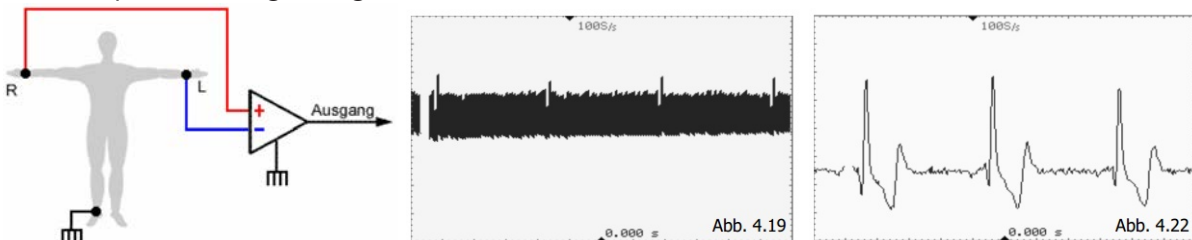
Phasenverschiebung zwischen zwei sinusförmigen-Spannungen gleicher Frequenz.

Die Phasenverschiebung φ zwischen Eingang (=Anregung) $U(t)$ und Ausgang (=Messung) $U_C(t)$ gibt an, um wie viel die Messung der Anregung voraus eilt. Eine negative Phasenverschiebung bedeutet, dass der Spannungsverlauf am Ausgang dem anregenden Spannungsverlauf hinterher eilt. Es ist nur sinnvoll eine Phasenverschiebung anzugeben, wenn die Frequenz exakt gleich ist. Widerstände, Kondensatoren und Spulen können die Frequenz niemals ändern!



Information:

Bei der Bestimmung der kleinen Spannungen (im mV Bereich) im menschlichen Körper werden Elektroden für Ableitungen benutzt. Das Messsignal ist stark verrauscht durch die Einstrahlung von Störquellen. Eine Tiefpassschaltung ermöglicht die Extraktion der relevanten Information.



Von Links nach Rechts: Beispiel zur Ableitung von EKG-Spannungssignalen am Menschen. Das gemessene und verstärkte Signal ohne Anwendung von Filtern und nach der Filterung. Bilder aus der Masterarbeit von T. Gunnemann an der Universität Münster, [Link](#).