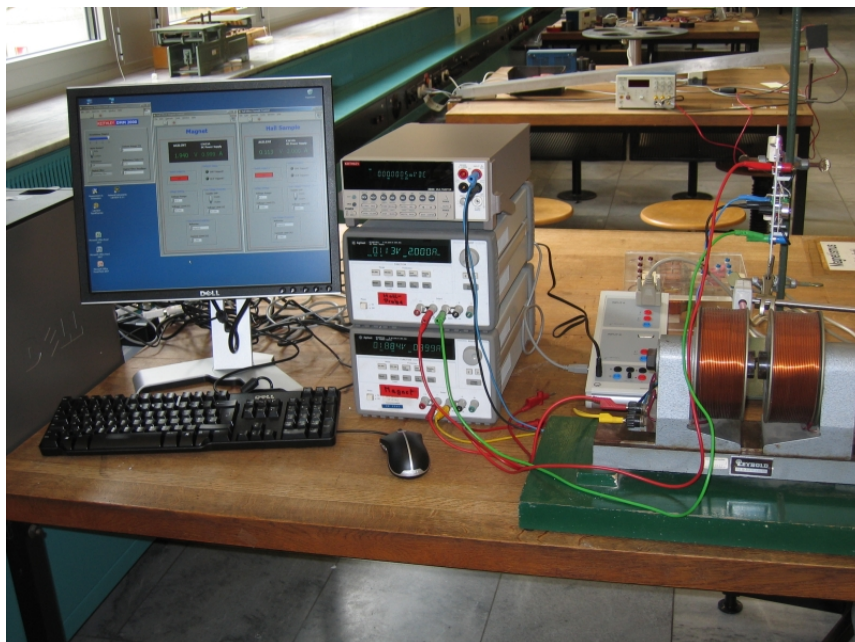


Physikalisches Grundpraktikum für Physiker/innen

Teil I

Hall-Effekt



Grundpraktikum Physik: <http://grundpraktikum.physik.uni-saarland.de/>



1. Ziel des Versuchs

Bestimmung des spezifischen Widerstands bzw. der spezifischen Leitfähigkeit, der Hall-Konstanten, der Ladungsträgerdichte und der Beweglichkeit der Ladungsträger für Silber.

2. Fragen

1. Was versteht man unter einem Elektronengas?
2. Wie ändert sich die elektrische Leitfähigkeit und die Hall-Konstante mit der Temperatur
 - a) für Metalle?
 - b) für Halbleiter?
3. Warum ist die Hall-Konstante für Halbleiter oft mehrere Größenordnungen größer als für Metalle?
4. Warum benutzt man an der Probe extra Kontakte für den Spannungsabgriff und misst nicht die Spannung direkt an den beiden Stromkontakten?
5. Wozu benötigt man das Potentiometer an der Probe (siehe Abb. 3)?

3. Der Hall-Effekt

Im Jahr 1879 (fast 20 Jahre vor der Entdeckung des Elektrons!) machte E.H. Hall [1] folgende Beobachtung: Bringt man eine dünne, stromdurchflossene Platte in ein Magnetfeld, so entsteht an zwei symmetrisch gegenüberliegenden Punkten der Platte eine Spannung U_H . Abb. 1 zeigt das Prinzip der Messung:

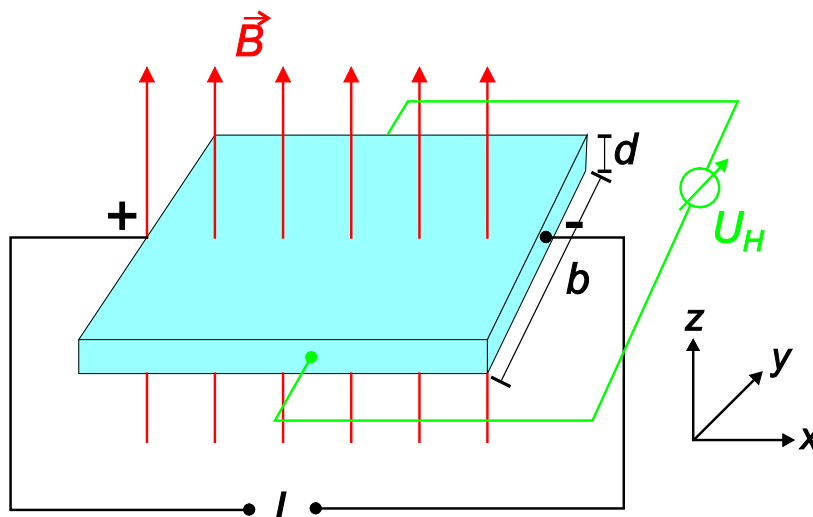


Abb. 1: Prinzip der Versuchsanordnung zur Beobachtung des Hall-Effekts.

Hall beobachtete folgenden Zusammenhang zwischen dem Magnetfeld B , dem Strom I und dem elektrischen Querfeld:

The transverse electromotive force E' seems to be, under ordinary circumstances, proportional to Mv , where M is the intensity of the magnetic field and v is the *velocity* of the electricity in the gold leaf. Writing for v the equivalent expression $\frac{C}{s}$ where C is the primary current through a strip of the gold leaf 1 cm. wide, and s is the area of section of the same, we have $E' \propto \frac{MC}{s}$.

Abb. 2: Formulierung des Hall-Effekts in der Originalarbeit von E.H. Hall [1].

Die von Hall gefundene Beziehung für die Hall-Spannung U_H ist damit:

$$U_H = R_H \frac{BI}{d} \quad (1)$$

Die Hall-Konstante R_H ist eine Materialkonstante, die durch die Messung der Hall-Spannung bestimmt wird. Der Hall-Effekt ist einer der wichtigsten Effekte für die Aufklärung der Leitungsmechanismen in Metallen und Halbleitern. Er ermöglicht zusammen mit Leitfähigkeitsmessungen Aussagen über das Vorzeichen der überwiegend am Ladungstransport beteiligten Ladungsträger, deren Konzentration und Beweglichkeit. Eine andere wichtige Anwendung des Hall-Effekts ist die Messung von Magnetfeldern. Dabei wird eine Hall-Probe mit bekannter Geometrie und Hall-Konstante zur Messung von U_H und damit von B benutzt.

4. Grundlagen

4.1 Hall-Effekt

Eine elektrisch leitende Platte der Breite b und der Dicke d wird homogen von einem Strom I durchflossen. Gleichzeitig wird senkrecht zur Platte ein Magnetfeld B angelegt. Die Ladungsträger (in Metallen Elektronen mit der Ladung $-e$) bewegen sich im Leiter mit der Driftgeschwindigkeit \vec{v} in negativer x -Richtung (Abb. 1). Auf diese Elektronen wirkt in einem Magnetfeld \vec{B} die Lorentzkraft

$$\vec{F}_L = -e(\vec{v} \times \vec{B}) \quad (2)$$

mit dem Betrag

$$F_L = -evB \quad (3)$$

Die Elektronen werden senkrecht zu \vec{v} und \vec{B} (in negativer y -Richtung) abgelenkt, d.h. quer zur Stromrichtung werden sich auf einer Seite der Platte mehr Elektronen befinden als auf der anderen. Dadurch bildet sich zwischen diesen Seiten ein elektrisches Feld aus:

$$E = \frac{U}{b} \quad (4)$$

Dieses Feld wirkt der Elektronenbewegung in y -Richtung entgegen und übt die Kraft

$$\vec{F}_E = -e\vec{E} \quad (5)$$

auf die Elektronen aus. F_E wird gerade so groß (mit der Hall-Spannung U_H), dass die Lorentzkraft kompensiert wird:

$$-evB = -e \frac{U_H}{b} \quad (6)$$

Der Strom I durch die Platte entspricht der in der Zeit Δt durch die Querschnittsfläche ($A = bd$) der Platte bewegten Ladung ΔQ mit der Stromdichte $j = -nev$ (n ist die Elektronendichte)

$$j = \frac{I}{bd} = \frac{\Delta Q}{bd\Delta t} = -nev \quad \text{bzw.} \quad -ve = \frac{I}{bdn} \quad (7)$$

Einsetzen von Gleichung (7) in (6) ergibt:

$$U_H = -\frac{1}{ne} \frac{BI}{d} \quad (8)$$

Daraus folgt für die Hall-Konstante (Gleichung (1)):

$$R_H = -\frac{1}{ne} \quad (9)$$

Für elektrische Leiter mit Elektronen als dominierende Ladungsträger ergibt sich ein negatives Vorzeichen für die Hall-Spannung und die Hall-Konstante. Positive Ladungsträger (z.B. in Halbleitern) ergeben eine positive Hall-Spannung und Hall-Konstante.

Die meisten Metalle haben eine Ladungsträgerdichte in der Größenordnung von 10^{23} cm^{-3} . Dies ergibt eine Hall-Konstante in der Größenordnung von $10^{-11} \text{ m}^3/(\text{As})$. In Halbleitern ist die Ladungsträgerkonzentration oft um viele Größenordnungen niedriger, entsprechend ist die Hall-Konstante nach Gleichung (9) viel größer. Was bedeutet dies für die Messung des Hall-Effekts?

4.2 Beweglichkeit der Ladungsträger

Die Driftgeschwindigkeit v der Ladungsträger in einem elektrischen Leiter ist proportional zur angelegten Feldstärke:

$$v = \mu E \quad (10)$$

Die Proportionalitätskonstante μ ist die Beweglichkeit der Ladungsträger.

Für einen Leiter der Länge l gilt

$$E = \frac{U}{l} \quad (11)$$

und damit folgt:

$$v = \mu \frac{U}{l} \quad (12)$$

Einsetzen in Gleichung (7) ergibt:

$$I = bd \mu \frac{U}{l} ne \Rightarrow \frac{Il}{Ubd} = \mu ne \quad (13)$$

Mit der spezifischen Leitfähigkeit

$$\sigma = \frac{l}{A} \frac{1}{R} = \frac{l}{bd} \frac{1}{R} = \frac{l}{bd} \frac{I}{U} \quad (14)$$

folgt:

$$\mu = \frac{\sigma}{ne} = \sigma R_H \quad \text{in} \quad \left[\frac{\text{cm}^2}{\text{Vs}} \right] \quad (15)$$

Durch Messung der spezifischen Leitfähigkeit und der Hall-Konstanten lässt sich die Ladungsträgerbeweglichkeit berechnen.

5. Versuchsdurchführung

5.1 Aufbau

Die Messung der Hall-Spannung wird an einem Silber-Band (Dicke $d \approx 50 \mu\text{m}$) durchgeführt. Abb. 3 zeigt den Aufbau des Halters für das Silber-Band mit den elektrischen Anschlüssen.

Die mit dem Versuchsaufbau erreichbaren Hall-Spannungen betragen nur wenige μV , deshalb muss darauf geachtet werden, dass keine Spannungen durch andere Effekte auftreten, die die Messung verfälschen würden.

Luftzirkulationen bei eingeschaltetem Querstrom können zu beträchtlichen Nullpunktschwankungen führen, da durch Temperaturänderungen an den Messkontakten für die Hall-Spannung Thermospannungen entstehen können, die im Bereich von $\mu\text{V/K}$ liegen. Deshalb sollte der Aufbau während der Messung möglichst vor Luftströmungen geschützt werden.

Ein weiteres Problem entsteht dadurch, dass es praktisch nicht möglich ist, die beiden Kontakte für die Messung der Hall-Spannung auf einer Äquipotentialfläche anzuordnen. Durch diesen Geometriefehler erzeugt der durch die Probe fließende Strom einen Spannungsabfall zwischen den beiden Kontakten, der eine Hall-Spannung vortäuscht. Diese Spannung ist allerdings auch ohne Magnetfeld vorhanden. Diese Fehlerquelle muss kompensiert werden. Dazu befinden sich auf einer Seite des Silber-Bandes zwei Anschlüsse, die zu dem gegen-

überliegenden symmetrisch angeordnet sind (siehe Abb. 3). An diese zwei Anschlüsse ist ein Potentiometer angeschlossen, mit dem eine „elektrische Geometriekorrektur“ möglich wird. Ohne Magnetfeld darf keine Spannung zu messen sein. Bei jeder Änderung des Stroms durch das Silber-Band muss die „Hall-Spannung“ ohne Magnetfeld mit dem Potentiometer auf $U_H = 0$ V eingestellt werden.

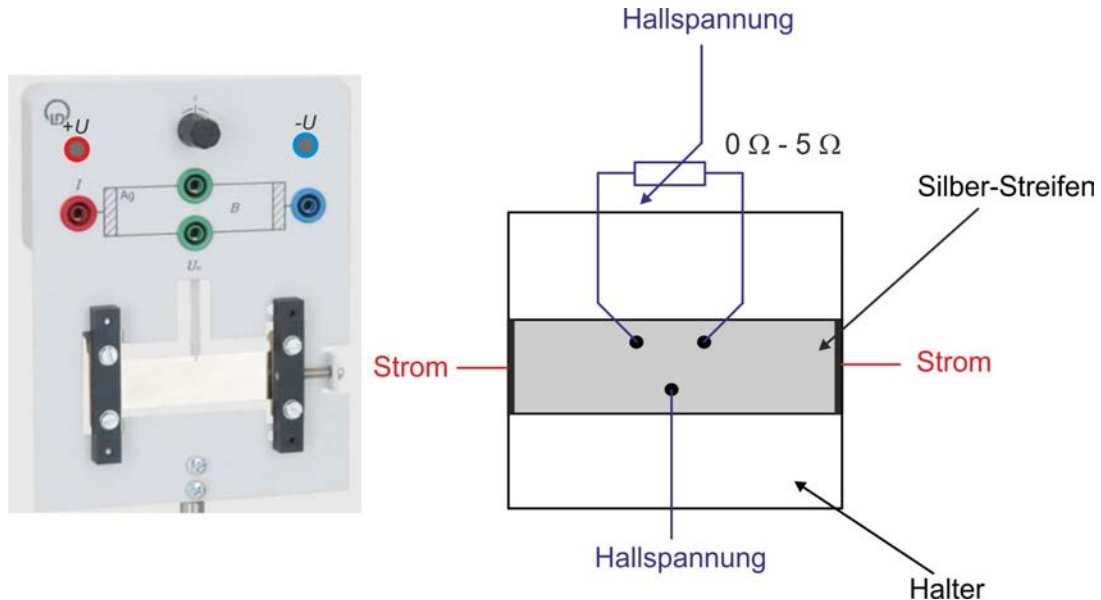


Abb. 3: Halter mit Silber-Band zur Messung des Hall-Effekts.

Der das Magnetfeld erzeugende Strom (maximal 8 A) darf nicht abrupt abgeschaltet werden! Wegen des dabei auftretenden Induktionsspannungsstoßes kann das Stromversorgungsgerät (und eventuell andere im Stromkreis des Magneten angeschlossene Messgeräte) zerstört werden. Das Magnetfeld ist vor dem Ausschalten oder vor einer Umpolung immer auf Null herunterzuregeln.

Das für Spannungsmessungen benutzte Mikrovoltmeter (Keithley DMM 2000) erreicht seine nominelle Genauigkeit erst nach einer Warmlaufphase. Schalten sie dieses Gerät deshalb sofort zu Beginn des Praktikums ein.

Zur Stromversorgung des Magneten und des Silber-Bandes werden zwei Stromversorgungen des Typs Agilent E3633A benutzt. Diese Geräte liefern je nach Einstellung 0 A bis 20 A bei einer maximalen Ausgangsspannung von 8 V oder 0 A bis 10 A bei einer maximalen Ausgangsspannung von 20 V. Die Geräte können (müssen aber nicht) mit LabVIEW über einen PC eingestellt werden (s. Abb. 4).

Der Ausgangsstrom wird über die Einstellung „Current Limit“ eingestellt und durch „Behavior Regulate“ geregelt. Nach Setzen aller Werte den Ausgang „Switch Output on“ freischalten und die Einstellungen an das Gerät senden.

Für die Einstellungen zur Messung von Gleichspannungen des Multimeters Keithley DMM 2000 kann ebenfalls ein LabVIEW-Programm benutzt werden. Damit ist es insbesondere möglich, das Gerät zur Mittelwertbildung über eine vorgegebene Anzahl von Einzelmessungen zu benutzen.

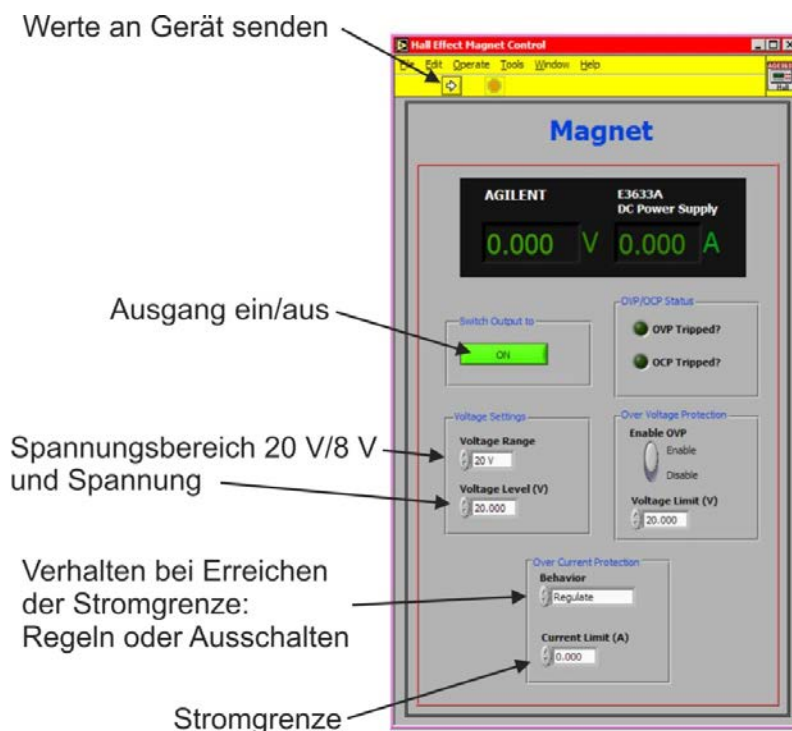


Abb. 4: LabVIEW Front Panel zur Einstellung der Stromversorgungsgeräte für den Magneten bzw. die Hall-Sonde.

Das Magnetfeld wird mit einer Hall-Sonde gemessen, die an ein Sensor-CASSY angeschlossen ist.

5.2 Elektrischer Widerstand des Silber-Bandes

Bestimmen Sie für mehrere Stromstärken (maximaler Strom kurzzeitig 20 A) den elektrischen Widerstand des Silber-Bandes. Messen Sie möglichst genau die geometrischen Abmessungen (Länge und Breite, die Dicke beträgt $50 \mu\text{m}$) des Silber-Bandes und berechnen Sie den spezifischen Widerstand bzw. die spezifische Leitfähigkeit von Silber.

Der elektrische Widerstand des Silber-Bandes ist sehr klein und in der gleichen Größenordnung wie die Widerstände der für die Messung benutzen Zuleitungen. Überlegen Sie sich, wo Sie geschickterweise den Spannungsabfall über das Silberband abgreifen, um den Widerstandsbeitrag der Zuleitungen zu minimieren. Hinweise finden Sie in [2].

5.3 Eichung des Elektromagneten

Messen Sie mit der Hall-Sonde das Magnetfeld B (welcher Polschuh ist der Nordpol?) des verwendeten Elektromagneten in Abhängigkeit vom Strom, der durch die Spulen fließt (maximaler Strom 8 A). Führen Sie die Messung sowohl mit zunehmenden als auch mit abnehmenden Strom aus. Stellen sie das Ergebnis in einem Diagramm dar.

Führen Sie außerhalb des Magneten einen Null-Abgleich für das Teslameter durch. Positionieren Sie die Hall-Sonde zwischen den Polschuhen des Magneten möglichst genau an die Stelle, an der sich später auch der Silber-Streifen für die Messung der Hallspannung befindet. Zur Erzeugung des Magnetfeldes werden die beiden Magnetspulen in Reihe geschaltet.

5.4 Messung der Hall-Spannung von Silber

Montieren Sie das Silber-Band mit seinem Halter möglichst mittig zwischen die Polschuhe des Magneten. Achten Sie besonders darauf, dass das Silber-Band die Polschuhe nicht berührt.

Abb. 5 zeigt den Aufbau für diese Messung. Das Silber-Band erwärmt sich bei den hohen Mesströmen und der Widerstand wird langsam größer. Warten Sie für die Messung einige Minuten ab, bis sich ein konstanter Strom eingestellt hat und Regeln Sie den Strom eventuell nach. *Achtung: Die Anschlüsse $+U$ und $-U$ sind nur für die Messung des Spannungsabfalls über das Silber-Band bestimmt und nicht als Stromanschluss!*

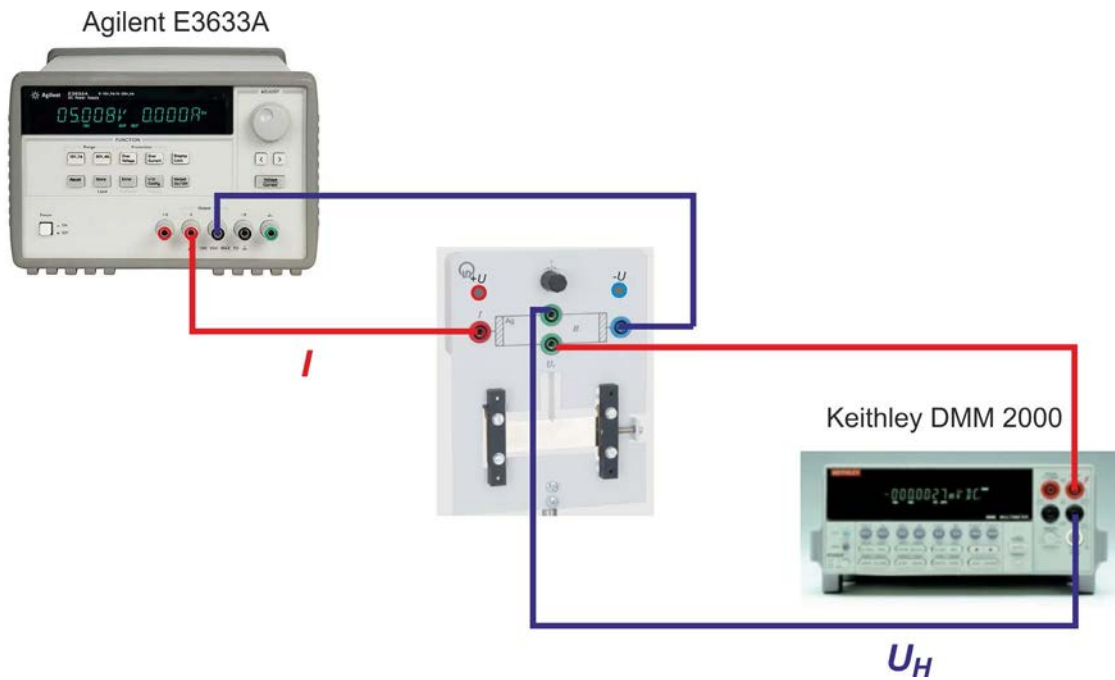


Abb. 5: Aufbau für die Messung der Hall-Spannung.

Vor der Messung muss mit eingestelltem Probenstrom (15 A), aber ohne Magnetfeld, eine Fehlspannungs-Kompensation durchgeführt werden (s. Abschnitt 4.1).

Erhöhen Sie den Magnetstrom langsam auf 7 A und messen Sie U_H . Regeln Sie danach den Magnetstrom in Schritten von etwa 0,5 A herunter und messen Sie jeweils die Hall-Spannung.

6. Auswertung

- Berechnen Sie aus den Widerstandsmessungen die spezifische Leitfähigkeit von Silber.
- Stellen Sie die Hallspannung U_H als Funktion des Magnetfelds B graphisch dar und passen Sie eine Ausgleichsgerade an die Messwerte an.
- Berechnen Sie aus den Daten der Anpassung die Hall-Konstante R_H .
- Berechnen Sie die Ladungsträgerdichte n und die Beweglichkeit der Ladungsträger μ .
- Führen Sie eine Fehlerrechnung für die Hall-Konstante, die Ladungsträgerdichte und die Beweglichkeit durch.

Genauigkeit der benutzten Geräte:

Magnetfeldsonde:	2% + 0,5% vom Bereichsendwert
Keithley DMM 2000:	0,008% (für DC Messungen)
Agilent E3633A:	Strom: 0,2% + 10 mA Spannung: 0,05% + 5 mV

„Literaturwerte“ für die elektrischen Eigenschaften von Silber (bei 20 °C) [3]:

Spez. Widerstand bei 0 °C	0,0147 $\mu\Omega\text{m}$
Thermokraft bei 20 °C	1,35 $\mu\text{V/K}$
Hall-Konstante	$-9,0 \times 10^{-11} \text{ m}^3/\text{C}$
Ladungsträgerdichte	$6,9 \times 10^{28} \text{ m}^{-3}$

Überlegen Sie sich mögliche Ursachen, falls Ihre Messwerte innerhalb des Fehlers nicht mit diesen Werten übereinstimmen.

7. Literatur

- [1] E.H. Hall, *On a New Action of the Magnet on Electric Currents*, American Journal of Mathematics 2 (1879) 287
(http://grundpraktikum.physik.uni-saarland.de/scripts/Paper_Hall.pdf)
- [2] Einführung in die Messprobleme bei sehr kleinen Spannungen, Strömen und Widerständen:
Low Level Measurements Handbook - Precision DC Current, Voltage, and Resistance Measurements, 7th Edition (Keithley Instruments, Inc., Cleveland, 2016)
(http://grundpraktikum.physik.uni-saarland.de/scripts/Keithley_Low_Level_Measurements_Handbook.pdf)
- [3] D.R. Smith and F.R. Fickett, *Low-Temperature Properties of Silver*, J. Res. Natl. Inst. Stand. Technol. 100 (1995) 119

8. Geräteliste

- Halter mit Silber-Band
- Elektromagnet
- Digitales Multimeter Keithley DMM 2000 (Auflösung $0,1 \mu\text{V}$)
- Stromversorgung Agilent E3633A mit 0 V bis 8 V, 0 A bis 20 A bzw. 0 V bis 20 V, 0 A bis 10 A
- Sensor-CASSY mit Magnetfeldsonde
- Standard-Multimeter